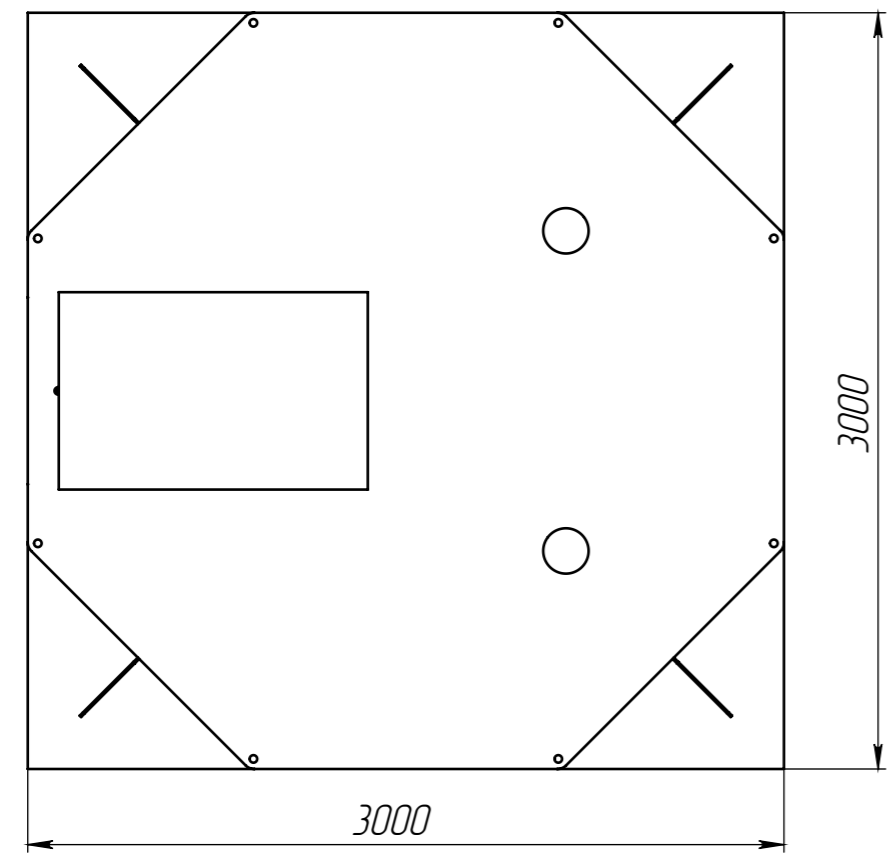
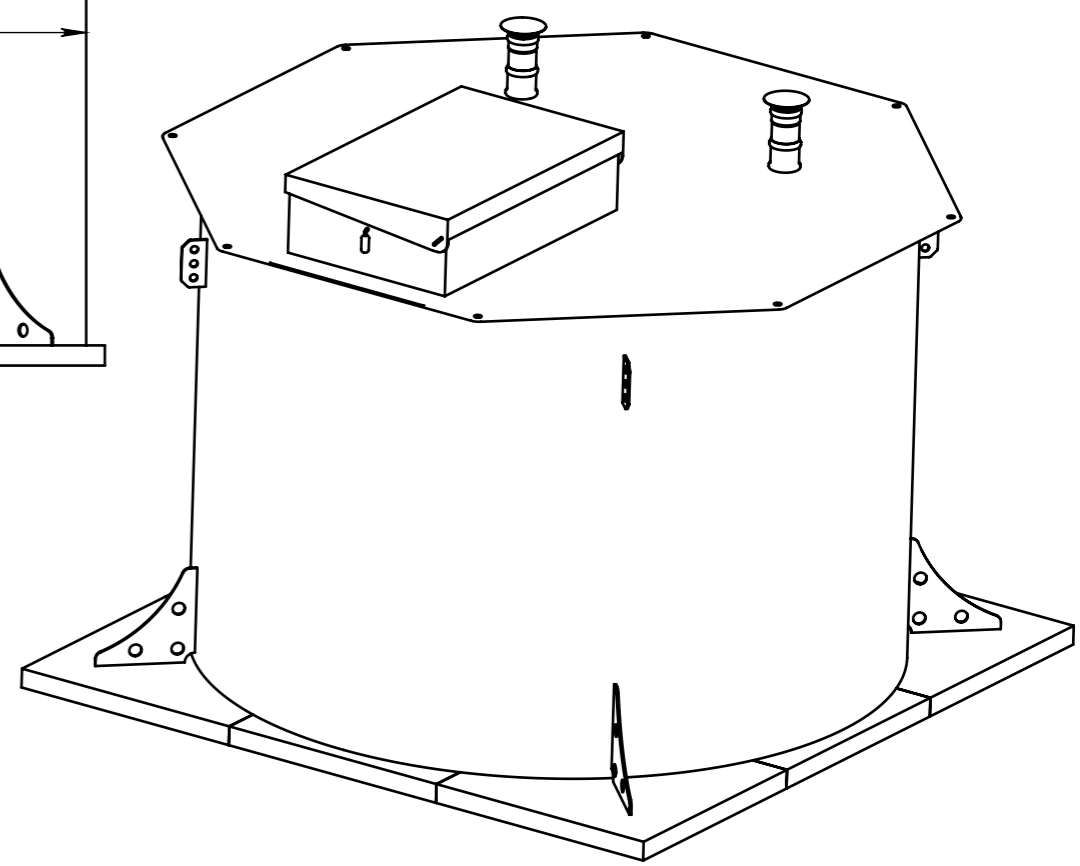
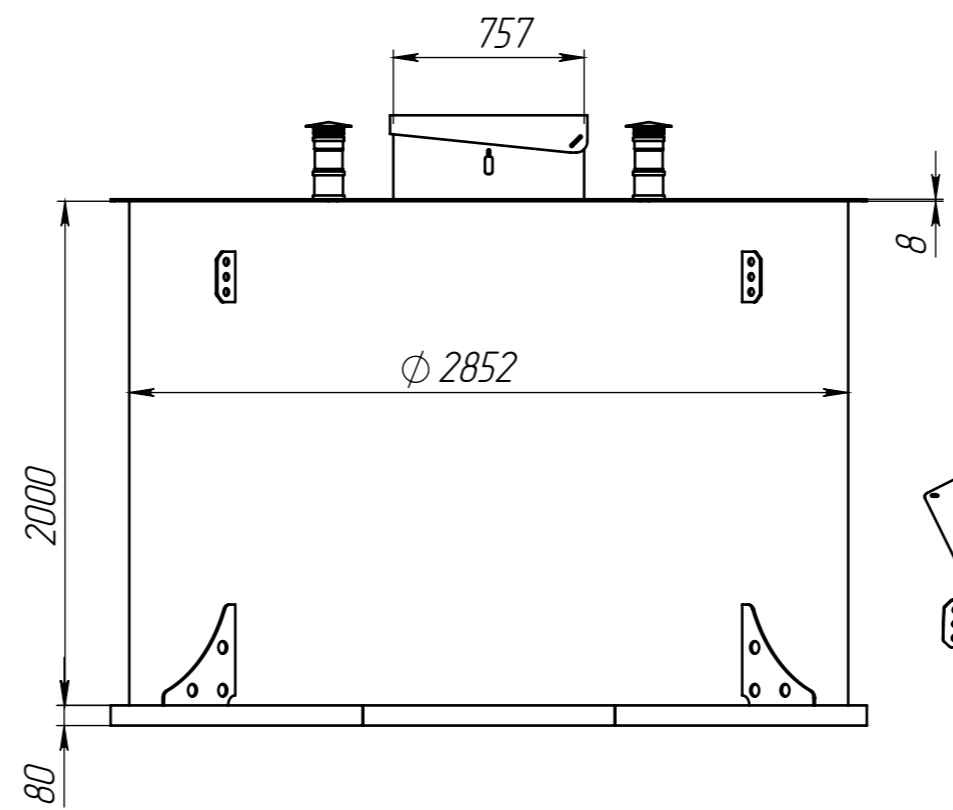
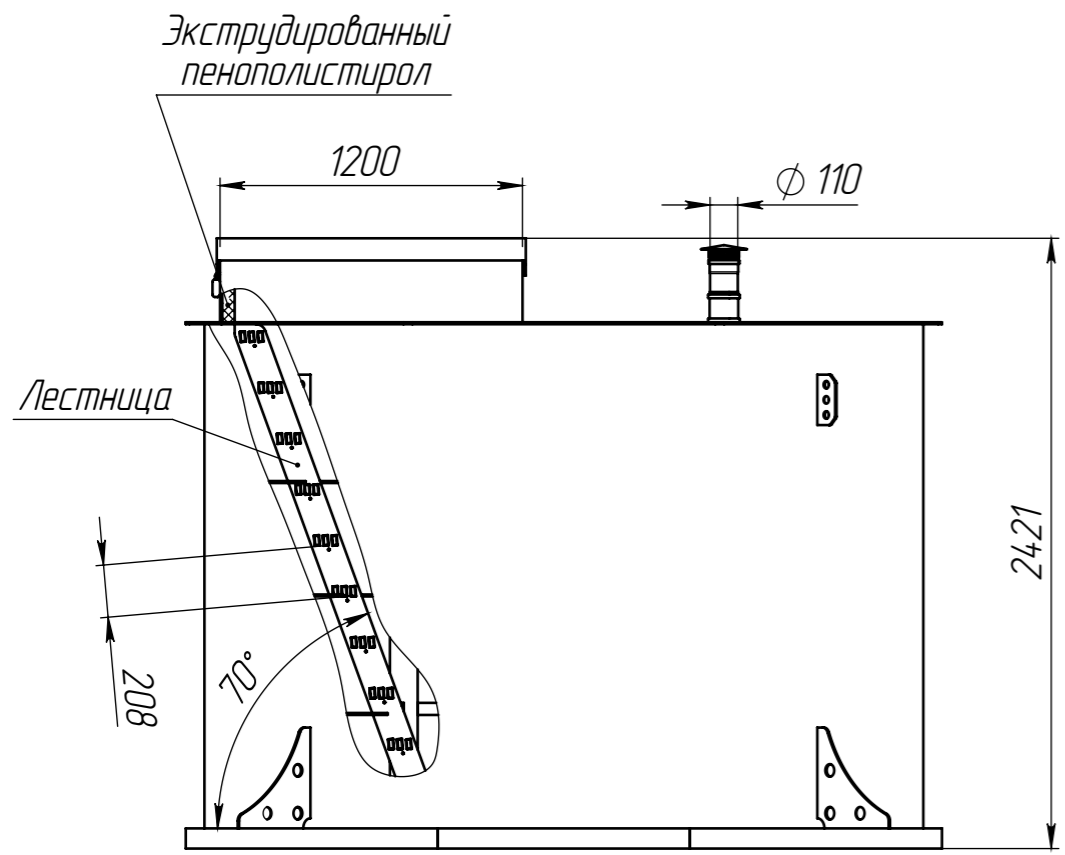


Перв. примен. Kellari 15 ГЧ
 Справ. №
 Подп. и дата
 Инв. № дубл.
 Взам. инв. №
 Подп. и дата
 Инв. № подл.

Kellari 15 ГЧ



1. Размеры для справок.
2. Горловина утеплена экструдированным пенополистиролом.
3. Транспортировка на боку.

				Kellari 15 ГЧ			
				Погреб Габаритный чертеж			
Изм.	Лист	№ докум.	Подп.	Дата	Лит.	Масса	Масштаб
Разраб.	-	-	-	21.03.2023		607.5	1:30
Пров.	-	-	-	-			
Т.контр.	-	-	-	-			
Н.контр.	-	-	-	-			
Утв.	-	-	-	-			
					Лист	Листов 1	
					Kolo Vesi		